

HP-1.5
HP-3.0
HP-5.0



Hand Operated Pump Håndpumpe



The HP pump is a single acting hand operated pump made of stainless steel St.1.4301 making it particularly applicable within the food industry and in environmentally sensitive areas, designed for both oil and water hydraulics.

Application

The pump is designed for simple lifting functions and is used e.g. together with stainless hydraulic cylinders on work platforms and lifting tables or as a standby pump.

Specifications

The HP pump is equipped with a built-in check and release valve and is as standard. Available with built-in fluid reservoir and mounting plate.

The HP pump fluid reservoir has a standard capacity of 0.7 litres, but can be made to suit individual demands.

The HP pump is also available with a double tank connection or as a pump unit designed for external tank connection.

Installation.

Please notice, the hand pump may only be installed in a vertical position.

Filling of reservoir

Oil hydraulics

Fill 0.7 litres of oil in the reservoir, oil viscosity 17 or 22.

Water hydraulics

Fill 0.7 litres of water (tap water) in the reservoir.

When using the pump in an area with risk of frost use a mix of min. 30% glycol and 70% water.



HP pumpen er en enkeltvirkende, rustfri håndpumpe fremstillet i W.St. 4301 og er særdeles velegnet til fødevarerindustrien og i miljøfølsomme områder, hvor den kan anvendes til både olie og vanddrift.

Anvendelse

Pumpen er fremstillet til enkle løfteanlæg og anvendes for eksempel sammen med rustfri hydraulikcylindre på arbejdsplatforme og løfteborde eller som nødpumpe.

Specifikationer

HP pumpen er med indbygget kontraventil og aflastningsventil og leveres standard med indbygget tank og monteringsbeslag.

HP pumpens tankkapacitet er standard på 0,7 liter, men kan varieres, så den tilpasses den enkeltes behov.

HP pumpen leveres også med dobbelt tank tilslutning eller som separat pumpeenhed beregnet til ekstern tanktilslutning.

Installation

Venligst bemærk, håndpumpen kun må monteres i lodret position.

Tank påfyldning

Oliedrift

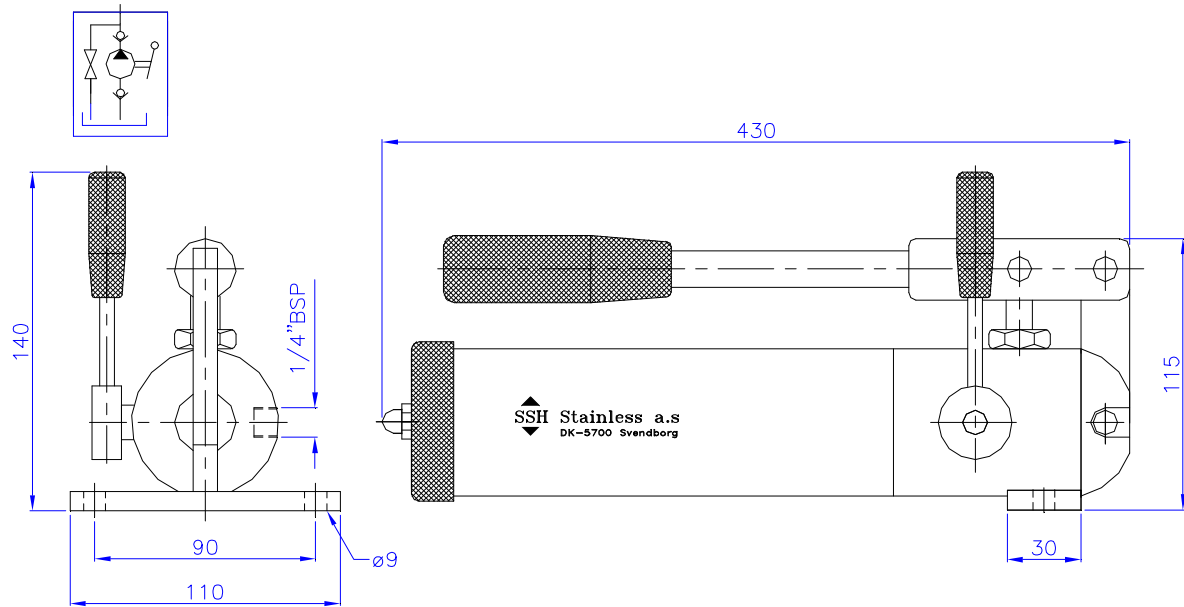
Tanken påfyldes 0,7 ltr. olie med viskositet 17 eller 22.

Vanddrift

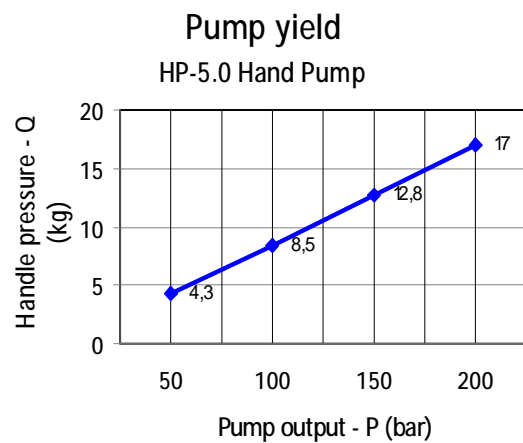
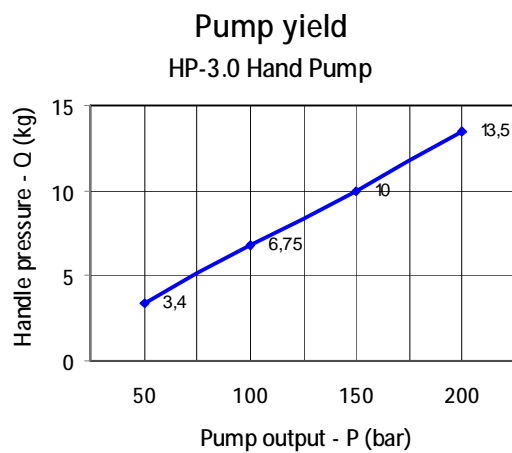
Tanken påfyldes 0,7 liter vand (ledningsvand).

Anvendes pumpen i områder med risiko for frost påfyldes en blanding med min. 30% glykol og 70% vand.

HP- 1.5 / 3.0 / 5.0 LH Hand Operated Pump



Ordering code	Pressure medium	Pump pressure	cc per stroke	Reservoir	Connection	Weight
HP- x1 - LH	Oil or water	200 bar	1.5 / 3.0 / 5.0	0.7 L	1/4" BSP	3.5 kg



Please state cc **x1** per stroke when ordering:

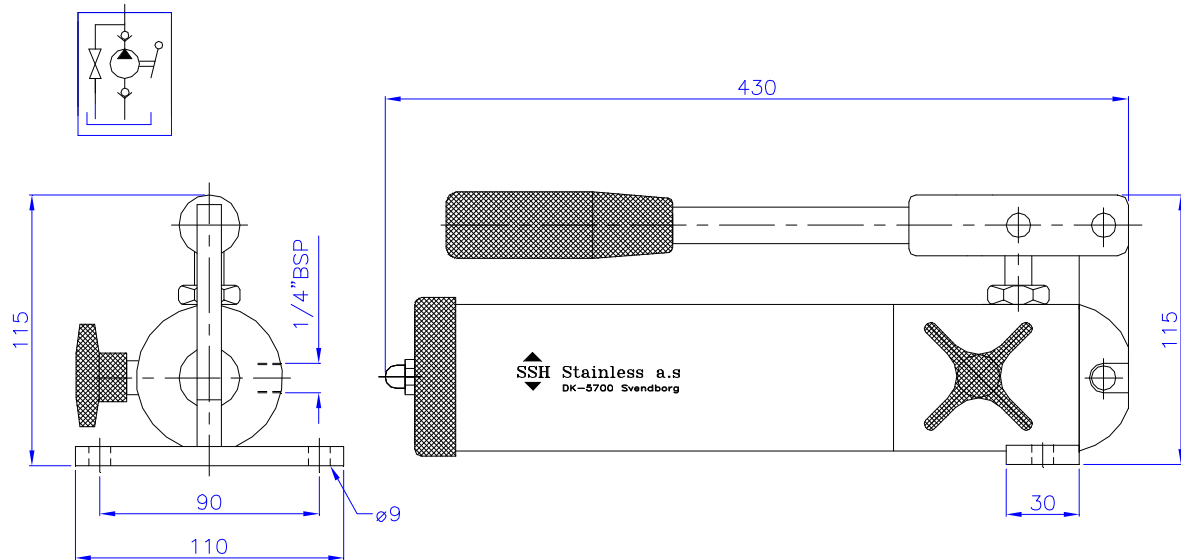
x1: 5.0 cc per stroke
Ordering code: **HP-5.0-LH**

Venligst oplys cm³ **x1** pr. slag ved ordre:

x1: 5.0 cm³ pr. slag

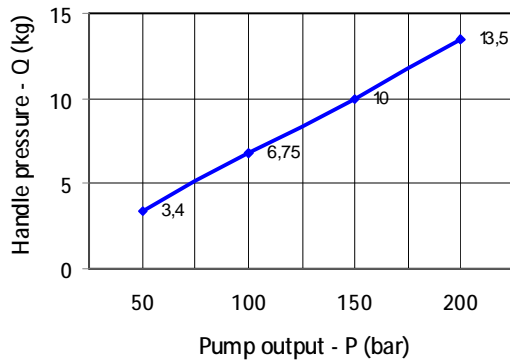


HP- 1.5 / 3.0 / 5.0 KH Hand Operated Pump

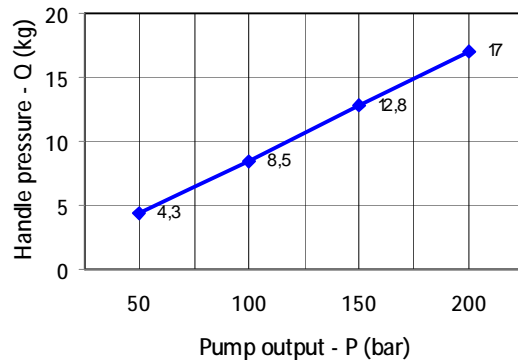


Ordering code	Pressure medium	Pump pressure	cc per stroke	Reservoir	Connection	Weight
HP- x1- KH	Oil or water	200 bar	1.5 / 3.0 / 5.0	0.7 L	1/4" BSP	3.5 kg

Pump yield
HP-3.0 Hand Pump



Pump yield
HP-5.0 Hand Pump



Please state cc **x1** per stroke when ordering:



x1: 5.0 cc per stroke
Ordering code: **HP-5.0-KH**

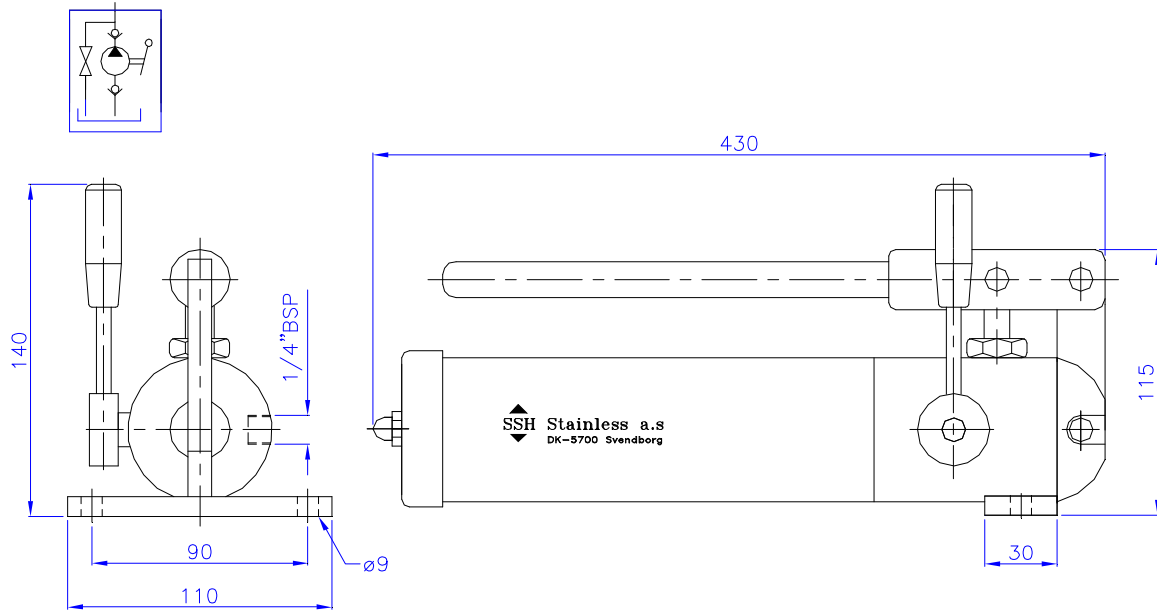
Venligst oplys cm³ **x1** pr. slag ved ordre:



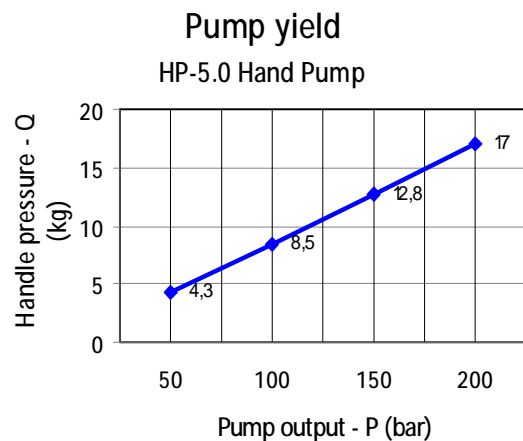
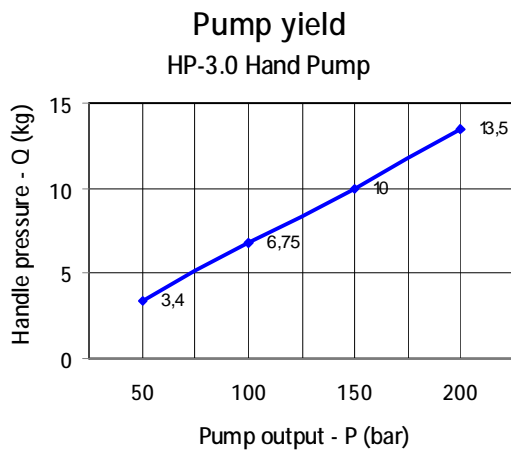
x1: 5.0 cm³ pr. slag
Ordre kode: **HP-5.0-KH**




HP- 1.5 / 3.0 / 5.0 LH-RF Hand Operated Pump All stainless




Ordering code	Pressure medium	Pump pressure	cc per stroke	Reservoir	Connection	Weight
HP- x1 -LH-RF	Oil or water	200 bar	1.5 / 3.0 /5.0	0.7 L	1/4" BSP	3.5 kg



Please state cc **x1** per stroke when ordering: 

x1: 5.0 cc per stroke
Ordering code: **HP-5.0-LH-RF**

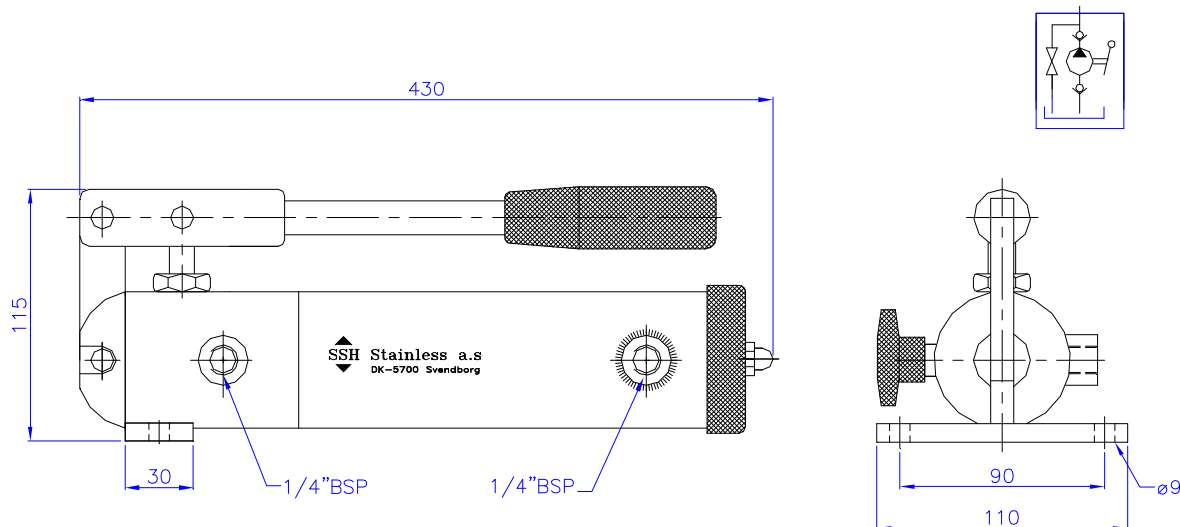
Venligst oplys cm³ **x1** pr. slag ved ordre: 

x1: 5.0 cm³ pr. slag
Ordre kode: **HP-5.0-LH-RF**



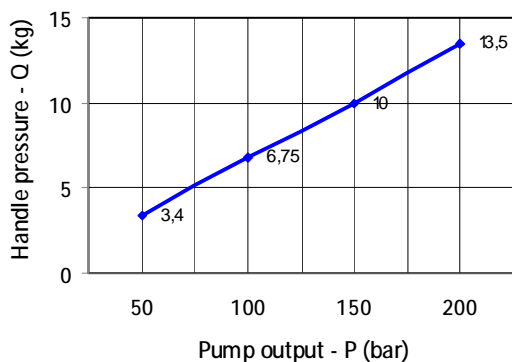
HP-D-1.5 / 3.0 / 5.0-KH Hand Operated Pump with external tank connection.

For combination with NRV 4/3-P-1/4" BSP valve, operating double acting hydraulic cylinder

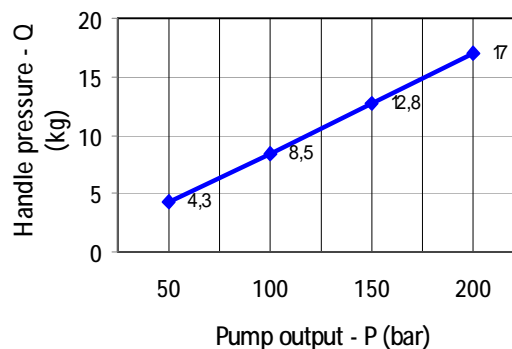


Ordering code	Pressure medium	Pump pressure	cc per stroke	Reservoir	Connection	Weight
HP-D- x1 - KH	Oil or water	200 bar	1.5 / 3.0 / 5.0	0.7 L	1/4" BSP	3.5 kg

Pump yield
HP-3.0 Hand Pump



Pump yield
HP-5.0 Hand Pump



Please state cc **x1** per stroke when ordering:



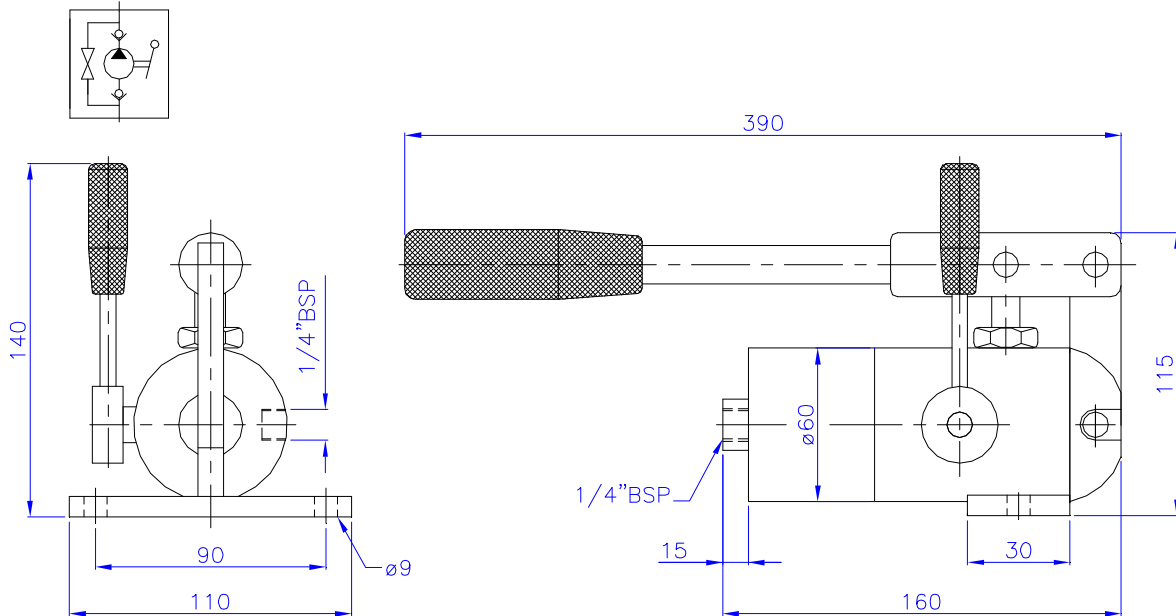
x1: 5.0 cc per stroke
Ordering code: **HP-D-5.0-KH**

Venligst oplys cm³ **x1** pr. slag ved ordre:



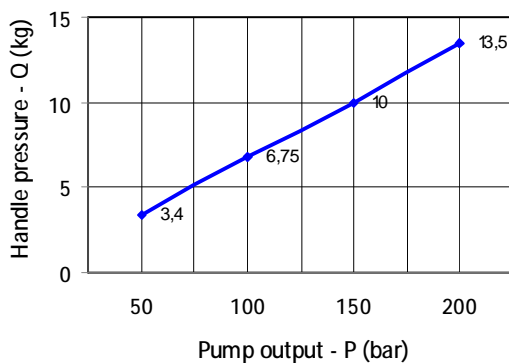
x1: 5.0 cm³pr. slag
Ordre kode: **HP-D-5.0-KH**

HP-K-1.5 / 3.0 / 5.0-LH Hand Operated Pump without reservoir

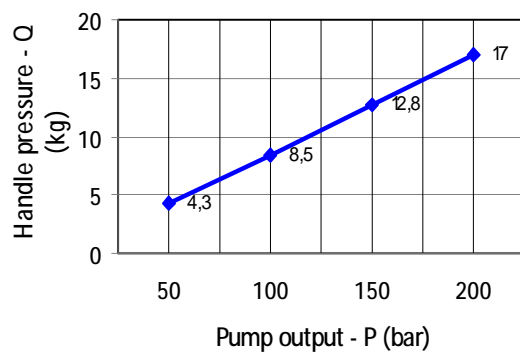


Ordering code	Pressure medium	Pump pressure	cc per stroke	Reservoir	Connection	Weight
HP-K- x1-LH	Oil or water	200 bar	1.5 / 3.0 / 5.0	N/A	1/4\"BSP	3.5 kg

Pump yield
HP-3.0 Hand Pump



Pump yield
HP-5.0 Hand Pump



Please state cc **x1** per stroke when ordering:



x1: 5.0 cc per stroke
Ordering code: **HP-K-5.0-LH**

Venligst oplys cm³ **x1** pr. slag ved ordre:



x1: 5.0 cm³ pr. slag
Ordre kode: **HP-K-5.0-LH**



Hand Operated Pump Håndpumpe



HP-10



The HP pump is a hand pump made of stainless steel W.St.1.4301 making it particularly applicable within the food industry and in environmentally sensitive areas, designed for both oil and water hydraulics.

Application

The pump is designed for simple lifting functions and is used e.g. together with stainless hydraulic cylinders on work platforms and lifting tables or as a standby pump.

Specifications

The HP pump has 10 cm³ stroke per cycle and is equipped with a built-in check and release valve. Standard available with built-in fluid reservoir and mounting bracket.

The HP pump fluid reservoir has a standard capacity of 1.5 litres, but can be made to suit individual demands.

Installation

By moving the 3/8" BSP venting cap the hand pump is suitable for both vertical and horizontal installation.

Filling of reservoir

Oil hydraulics

Fill 1.5 litres of oil in the reservoir, oil viscosity 17 or 22.

Water hydraulics

Fill 1.5 litres of water (tap water) in the reservoir.

When using the pump in an area with risk of frost use a mix of min. 30% glycol and 70% water.



HP pumpen er en rustfri håndpumpe fremstillet i W.St. 4301 som er særdeles velegnet til fødevarerindustrien og i miljøfølsomme områder, hvor den kan anvendes til både olie og vanddrift.

Anvendelse

Pumpen er fremstillet til enkle løfteanlæg og anvendes for eksempel sammen med rustfri hydraulikcylindre på arbejdsplatforme og løfteborde eller som nødpumpe.

Specifikationer

HP pumpen har 10 cm³ slag pr. cyklus og er med indbygget kontraventil og aflastningsventil. Leveres standard med indbygget tank og monteringsbeslag.

HP pumpens tankkapacitet er standard på 1,5 liter, men kan varieres, så den tilpasses den enkeltes behov.

Installation

Ved at flytte den 3/8" BSP ventilationshætte er håndpumpen velegnet til både vandret og lodret montering.

Tank påfyldning

Oliedrift

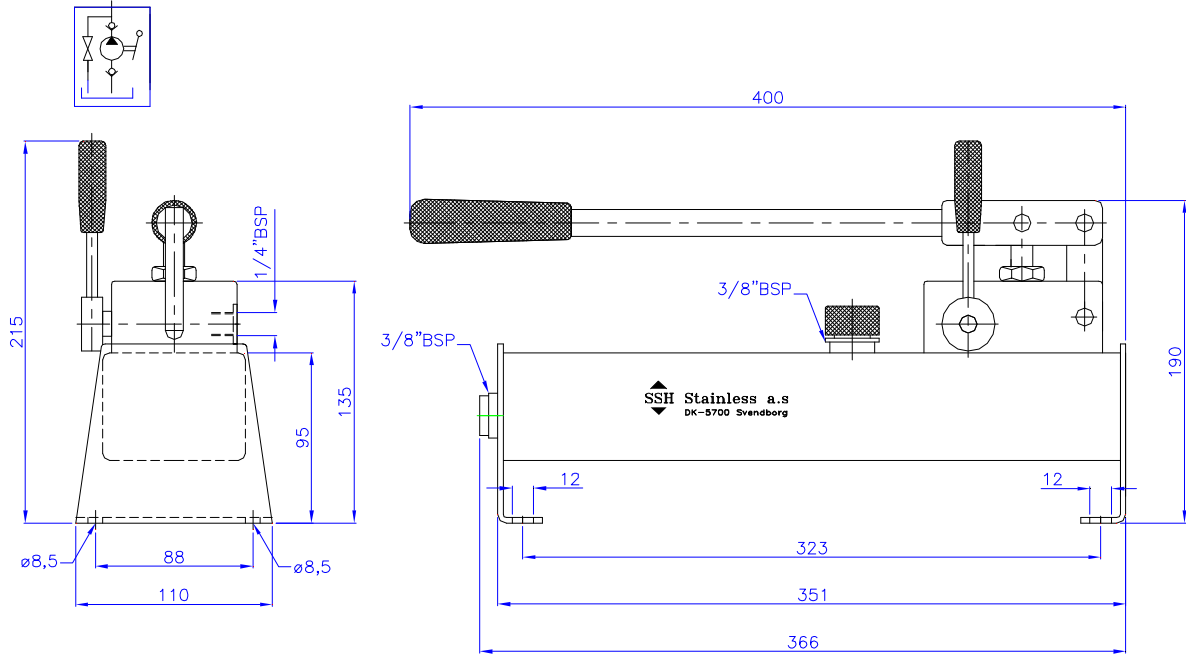
Tanken påfyldes 1,5 ltr. olie med viskositet 17 eller 22.

Vanddrift

Tanken påfyldes 1,5 liter vand (ledningsvand).

Anvendes pumpen i områder med risiko for frost påfyldes en blanding med min. 30% glykol og 70% vand.

HP-10 Hand Operated Pump



Ordering code	Pressure medium	Pump pressure	cc per cycle	Reservoir	Connection	Weight
HP-10	Oil or water	200 bar	10	1.5 L *	1/4" BSP	5 kg

*) 2.0 and 3.5 L reservoirs available on request.

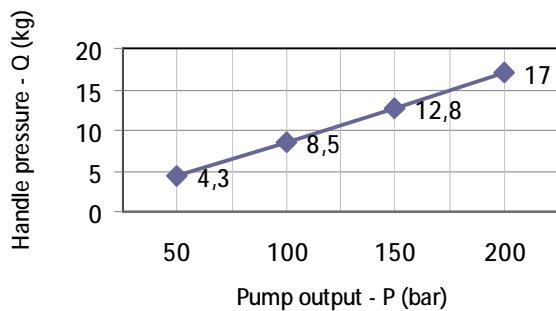
Ordering code: **HP-10**



Ordre kode: **HP-10**



HP-10 Hand Pump
Pump yield



HP-34 Hand Operated Pump

- without release valve

Håndpumpe

- uden aflastningsventil



The HP pump is a hand pump made of stainless steel W.St.1.4401 making it particularly applicable within the food industry and in environmentally sensitive areas, designed for oil hydraulics.

Application

The pump is designed for simple lifting functions and is used e.g. together with stainless hydraulic cylinders on work platforms and lifting tables or as a standby pump.

Specifications

The HP pump has 34 cm³ stroke per cycle and is available with or without a relief valve.

The HP pump is without reservoir.



HP pumpen er en rustfri håndpumpe fremstillet i W.St. 4401 som er særdeles velegnet til fødevareindustrien og i miljøfølsomme områder og er konstrueret til drift med olie.

Anvendelse

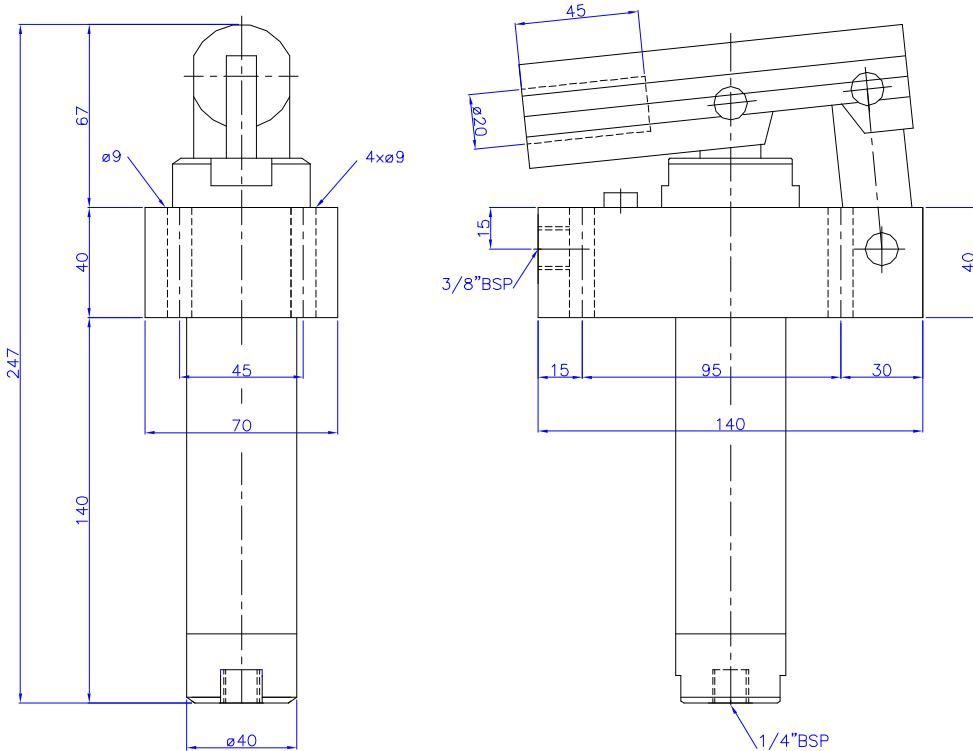
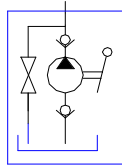
Pumpen er fremstillet til enkle løfteanlæg og anvendes for eksempel sammen med rustfri hydraulikcylindre på arbejdsplatforme og løfteborde eller som nødpumpe.

Specifikationer

HP pumpen har 34 cm³ slag pr. cyklus og leveres med eller uden aflastningsventil.

HP pumpen leveres uden tank.

HP-34 Hand Operated Pump



Ordering code	Pressure medium	Pump pressure	cc per cycle	Connection suction port	Connection pressure	Weight
HP-34	Oil	200	34	1/4" BSP	1/2" BSP	5.0 kg

Ordering code: **HP-34**

Ordre kode: **HP-34**

