

## NRV 2/2 NRV 3/3 NRV 4/3 Directional Control Valves

### Retningsventil



NRV is a series of patented directional control valves, designed especially for industrial applications where demands on hygienic and compact design are high.

#### Application

The NRV valves are designed for water hydraulics systems, but are equally applicable in oil systems.

NRVs are made in stainless steel W.St. 1.4301, i.e. well suited for chemical, food and marine industries as well as under environmentally tough conditions.

#### Specifications

The NRV main features are internally leak proof, precise and fine operation and easy to clean design.

Available with 1/4" BSP or 3/8" BSP connection, max. flow 10 L/min. and with spring centred handle "F" or with position lock "P".



NRV er en serie håndbetjente patenterede retnings-ventiler, specielt designet til brug i industrien, hvor der kræves høj hygiejne og små indbygningsmål.

#### Anvendelse

NRV ventilen er specielt udviklet til vand hydraulik, men er lige så anvendelig til oliedrift.

NRV ventilen er fremstillet i rustfrit stål W.St. 1.4301, som gør den anvendelig i kemi-, føde-vareindustrien såvel som til maritimt brug og i miljøfølsomme områder.

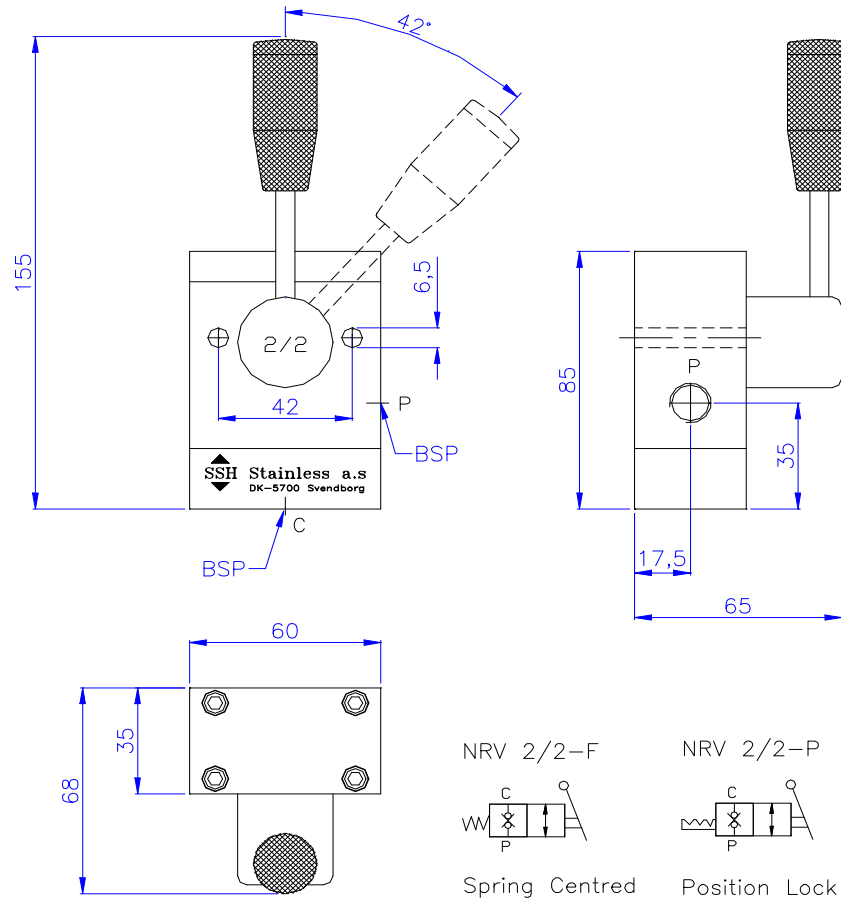
#### Specifikationer

NRV ventilen udmærker sig ved at være dråbe tæt, fintregulerende og udført i et rengøringsvenligt design.


Ventilen leveres med 1/4" BSP eller 3/8" BSP tilslutninger, max. flow på 10 L/min. og med fjedercenteret håndtag "F" eller med positionslås "P".

## NRV 2/2 Directional Control Valve

Dimension sketch



Ordering code	Pressure medium	Max. flow L / min.	Working pressure	Connection	Temperature
NRV 2/2-x1-x2	Oil or water	10	200 bar	1/4" or 3/8"	+1° to +60° C


Please state position **x1** and connection **x2** when ordering: 

**x1:** Spring centred: F      **x2:** 1/4" BSP  
**x1:** Position lock : P      **x2:** 3/8" BSP

How to order:  
 NRV 2/2- **x1** - **x2**

**x1:** Spring centred : F  
**x2:** Connection : 3/8" BSP

Ordering code: **NRV 2/2 - F - 3/8" BSP**

Venligst oplys position **x1** og tilslutning **x2** ved ordre: 

**x1:** Fjedercentret : F      **x2:** 1/4" BSP  
**x1:** Positions-lås : P      **x2:** 3/8" BSP

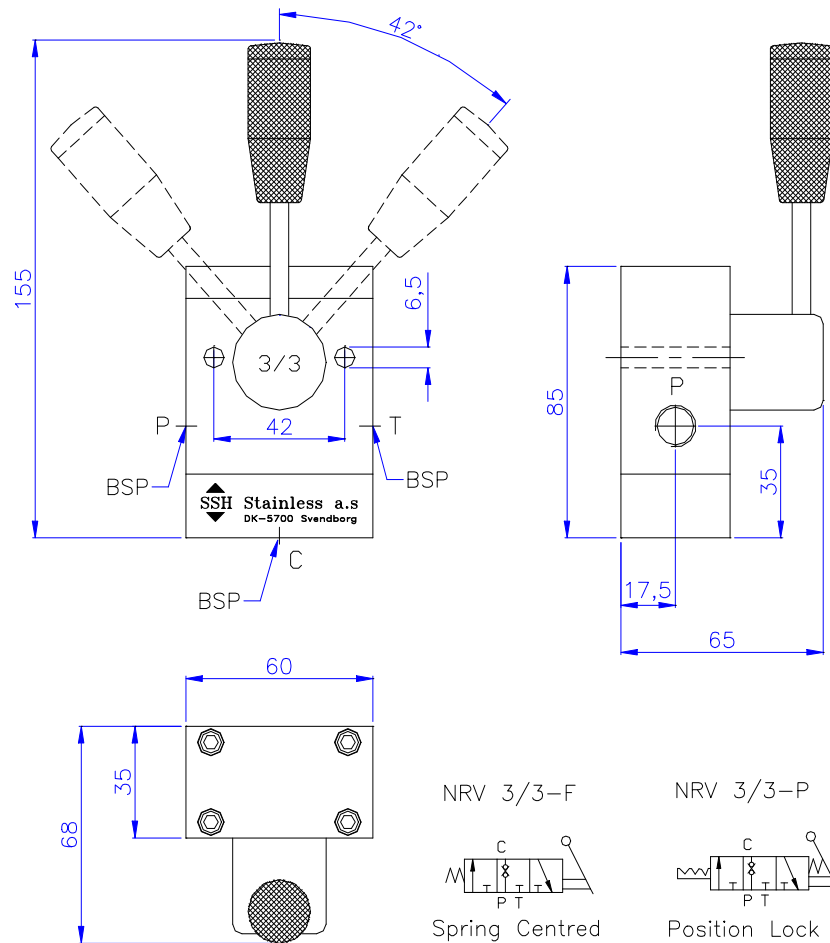
Eksempel på ordre:  
 NRV 2/2- **x1** - **x2**

**x1:** Fjedercentret : F  
**x2:** Tilslutning : 3/8" BSP


Ordre kode: **NRV 2/2 - F - 3/8" BSP**

## NRV 3/3 Directional Control Valve

Dimension sketch



Ordering code	Pressure medium	Max. flow L / min.	Working pressure	Connection	Temperature
NRV 3/3-x1-x2	Oil or water	10	200 bar	1/4" or 3/8"	+1° to +60° C


Please state position **x1** and connection **x2** when ordering: 

**x1:** Spring centred: F    **x2:** 1/4" BSP  
**x1:** Position lock : P    **x2:** 3/8" BSP

How to order:  
 NRV 3/3- **x1** - **x2**

**x1:** Spring centred : F  
**x2:** Connection : 3/8" BSP

Ordering code: **NRV 3/3 - F - 3/8" BSP**

Venligst oplys position **x1** og tilslutning **x2** ved ordre: 

**x1:** Fjedercentret : F    **x2:** 1/4" BSP  
**x1:** Positions lås : P    **x2:** 3/8" BSP

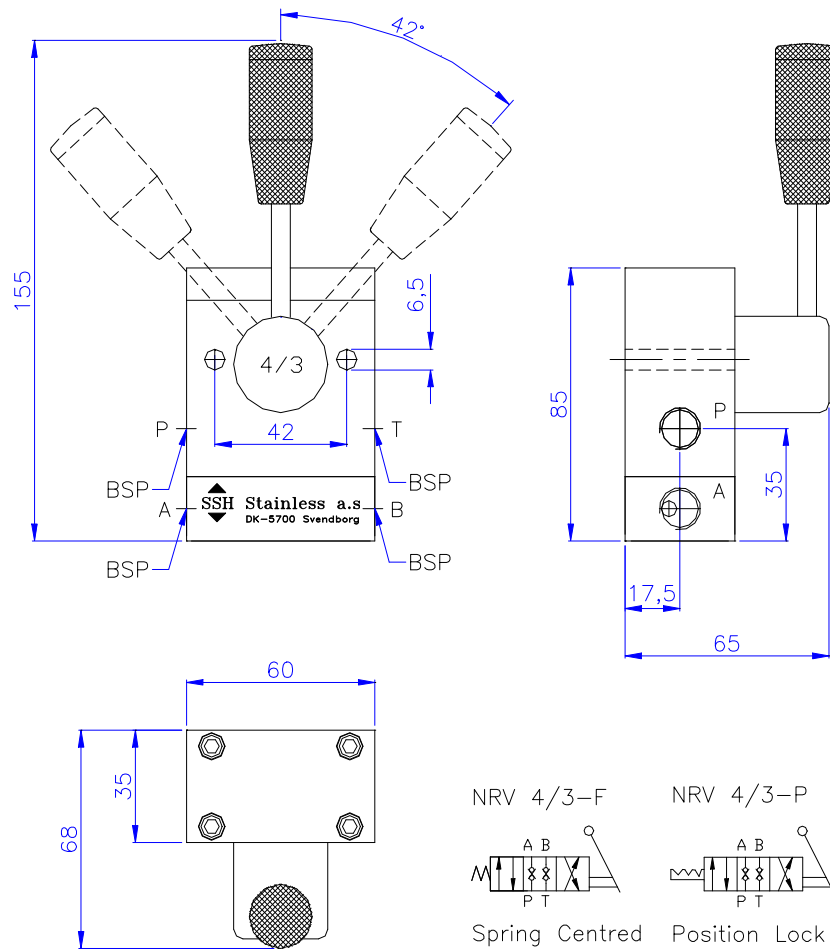
Eksempel på ordre:  
 NRV 3/3- **x1** - **x2** s

**x1:** Fjedercentret : F  
**x2:** Tilslutning : 3/8" BSP

Ordre kode: **NRV 3/3 - F - 3/8" BSP**

## NRV 4/3 Directional Control Valve

Dimension sketch



Ordering code	Pressure medium	Max. flow L / min.	Working pressure	Connection	Temperature
NRV 4/3-x1-x2	Oil or water	10	200 bar	1/4" or 3/8"	+1° to +60° C

Please state position **x1** and connection **x2** when ordering:

**x1:** Spring centred: F    **x2:** 1/4" BSP  
**x1:** Position lock : P    **x2:** 3/8" BSP

How to order:  
 NRV 4/3- **x1** - **x2**

**x1:** Spring centred : F  
**x2:** Connection : 3/8" BSP

Ordering code: **NRV 4/3 - F - 3/8" BSP**

Venligst oplys position **x1** og tilslutning **x2** ved ordre:

**x1:** Fjedercentret : F    **x2:** 1/4" BSP  
**x1:** Positions lås : P    **x2:** 3/8" BSP

Eksempel på ordre:  
 NRV 4/3- **x1** - **x2**

**x1:** Fjedercentret : F  
**x2:** Tilslutning : 3/8" BSP

Ordre kode: **NRV 4/3 - F - 3/8" BSP**

## NRV 4/3-S Directional Control Valve with a built-in Switch

### Retningsventil med indbygget switch



NRV-S is a patented directional control valve with a built-in switch, designed especially for industrial applications where demands on hygienic and compact design are high.

#### Application

The NRV-S valve is designed for water hydraulics systems, but are equally applicable in oil systems.

NRV-S is made in stainless steel W.St. 1.4301, i.e. well suited for chemical, food and marine industries as well as under environmentally tough conditions. The valve is with a built-in switch in a water proof housing IP67 made of POM and is e.g. suitable for the start/stop of a hydraulic pump unit.

The NRV-S main feature is internally leak proof, precise and fine operation and easy to clean design.

Available with 1/4" BSP or 3/8" BSP connection, max. flow 10 L/min. and with spring centred handle "F" or with position lock "P".

#### Switch specifications

##### Contact load

16A, 250 V ~

##### Contact type

1 pole change-over switch

##### Temperature range

-55° to 85° C

##### Approvals

BEAB, VDE, SEMKO, UL, CSA



NRV-S er en håndbetjente patenteret retningsventil med indbygget switch, specielt designet til brug i industrien, hvor der kræves høj hygiejne og små indbygningsmål.

#### Anvendelse

NRV-S ventilen er specielt udviklet til vand hydraulik, men er lige så anvendelig til oliedrift.

NRV-S ventilen er fremstillet i rustfrit stål W.St. 1.4301, som gør den anvendelig i kemi-, fødevarer-industrien såvel som til maritimt brug og i miljøfølsomme områder. Ventilen er med indbygget switch i et vandtæt hus IP67 af POM og er fx. velegnet til start/stop af en hydraulisk pumpestation.

NRV-S ventilen udmærker sig ved at være dråbe tæt, fintregulerende og udført i et rengøringsvenligt design.

Ventilen leveres med 1/4" BSP eller 3/8" BSP tilslutninger, max. flow på 10 L/min. og med fjedercentreret håndtag "F" eller med positionslås "P".

#### Switch specifikationer

##### Kontaktbelastning

16A, 250 V ~

##### Kontakttype

1 polet skiftekontakt

##### Temperatur område

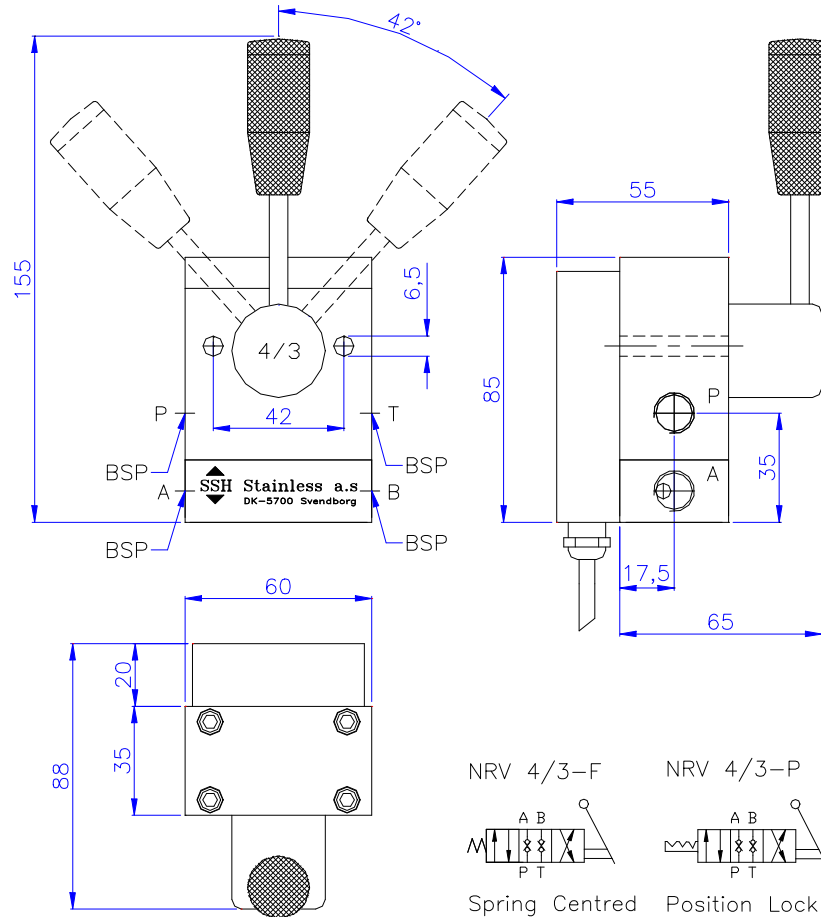
-55° til 85° C

##### Godkendelser

BEAB, VDE, SEMKO, UL, CSA

## NRV 4/3-S Directional Control Valve with Switch

Dimension sketch



Ordering code	Pressure medium	Max. flow L / min.	Working pressure	Connection	Temperature
NRV 4/3-S-x1-x2	Oil or water	10	200 bar	1/4" or 3/8"	+1° to +60° C

Please state position **x1** and connection **x2** when ordering:

**x1:** Spring centred: F    **x2:** 1/4" BSP  
**x1:** Position lock : P    **x2:** 3/8" BSP

How to order:  
 NRV 4/3-S- **x1** - **x2**

**x1:** Spring centred : F  
**x2:** Connection : 3/8" BSP

Ordering code: **NRV 4/3-S - F - 3/8"**

Venligst oplys position **x1** og tilslutning **x2** ved ordre:

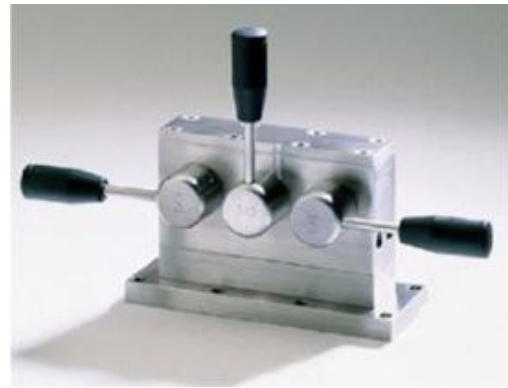
**x1:** Fjedercentret : F    **x2:** 1/4" BSP  
**x1:** Positions lås : P    **x2:** 3/8" BSP

Eksempel på ordre:  
 NRV 4/3-S- **x1** - **x2**

**x1:** Fjedercentret : F  
**x2:** Tilslutning : 3/8" BSP

Ordre kode: **NRV 4/3-S- F - 3/8" BSP**

## **BNRV 4/3-3/3-3/3 Multi-block Directional Control Valve**



## **Multi-blok retningsventil**



BNRV is a multi-block, patented directional control valve, designed especially for industrial applications where demands on hygienic and compact design are high.

### **Application**

The BNRV valve is designed for water hydraulics systems, but are equally applicable in oil systems.

BNRV is made in stainless steel W.St.1.4301, i.e. well suited for chemical, food and marine industries as well as under environmentally tough conditions.

### **Specifications**

The BNRV main features are internally leak proof, precise and fine operation and easy to clean design.

Available with 1/8" connection, max. flow 10 L/min. and with spring centred handle "F" or with position lock "P".



BNRV er en håndbetjent patenteret, multi-blok retnings-ventil, specielt designet til brug i industrien, hvor der kræves høj hygiejne og små indbygningsmål.

### **Anvendelse**

BNRV ventilen er specielt udviklet til vand hydraulik, men er lige så anvendelig til oliedrift.

BNRV ventilen er fremstillet i rustfrit stål W.St. 1.4301, som gør den anvendelig i kemi-, føde-vareindustrien såvel som til maritimt brug og i miljøfølsomme områder.

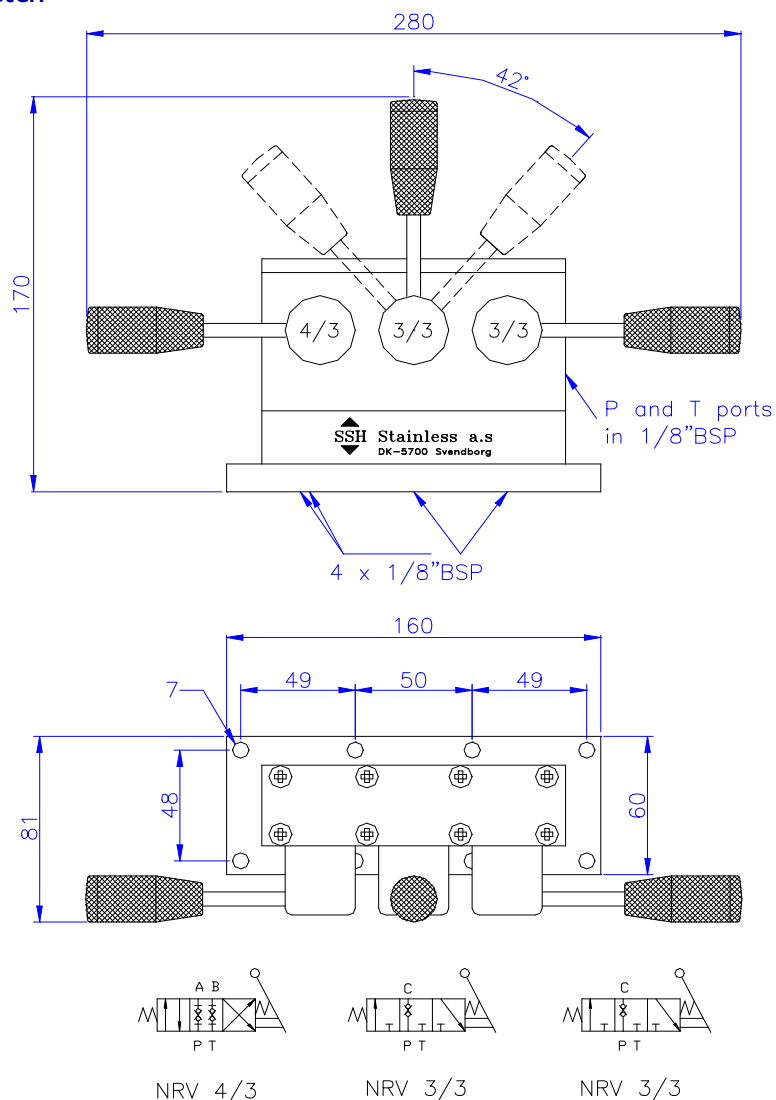
### **Specifikationer**

BNRV ventilen udmærker sig ved at være dråbetæt, fintregulerende og udført i et rengøringsvenligt design.

Ventilen leveres med 1/8" BSP tilslutninger, max. flow på 10 L/min. og med fjeder-centreret håndtag "F" eller med positionslås "P".

## BNRV 4/3-3/3-3/3 Directional Control Valve

Dimension sketch



Ordering code	Pressure medium	Max. flow L / min	Working pressure	Connection	Temperature
BNRV x1-x2-x3	Oil or water	10	200 bar	1/8"	+1° to +60° C

How to order:  
BNRV x1- x2 -x3



x1: Symbol 4/3  
x2: Symbol 3/3  
x3: Symbol 3/3

Ordering code: **BNRV 4/3-3/3-3/3**

Eksempel på ordre:  
BNRV x1- x2- x3



x1: Symbol 4/3  
x2: Symbol 3/3  
x3: Symbol 3/3

Ordre kode: **BNRV 4/3-3/3-3/3**



## PKV-06 Pilot Controlled Non-return Valve

### Pilotstyret kontraventil



The PKV-06 is a pilot controlled non-return valve for both oil and water hydraulics.

#### Application

It is made of stainless steel W.St.1.4301 and applicable on food processing systems and in environmentally sensitive surroundings.

#### Specifications

The PKV-06 valve allows unrestricted flow from V to C ports and blocks flows in the opposite direction until pressure is applied on the pilot port.

PKV-06 is used as a static load holder.



PKV-06 ventilen er en pilotstyret kontraventil som kan anvendes både til olie og vanddrift.

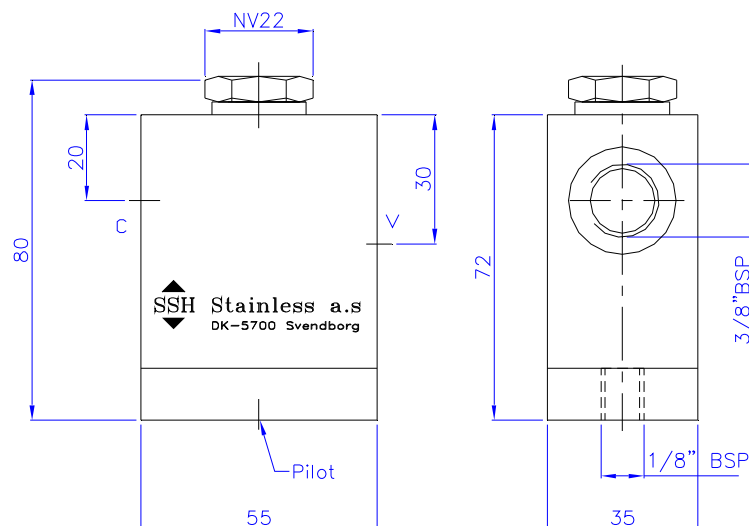
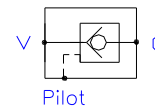
#### Anvendelse

Ventilen er fremstillet i W.St. 1.4301 og anvendes i føde vareindustrien og i miljøfølsomme områder.

#### Specifikationer

PKV-06 ventilen tillader frit flow fra V til C og lukker for gennemstrømningen i modsat retning, indtil tryk tilføres pilotporten.

PKV-06 anvendes som statisk lastholde ventil.



Ordering code	Pressure medium	Max. flow L / min.	Working pressure	Pilot range	Connection Port V-C	Connection Pilot
PKV-06	Oil or water	20	200 bar	5 : 1	3/8" BSP	1/8" BSP

## FR1-06-KD Flow Regulation Non-return Valve

### Kontra/drøvleventil



FR1-06-KD is an accurately regulating flow restrictor with an integrated non-return valve.

#### Application

It is made of stainless steel W.St. 1.4301 and designed for both oil and water hydraulics. Suited for in-line installation.

#### Specifications

FR1-06-KD is easily adjustable, regulating flow from port A to B and allowing unrestricted flow from B to A.

FR1-06-KD is supplied with internally 3/8" BSP threaded ports.



FR1-06-KD er en fintregulerende drøvleventil med indbygget kontraventil.

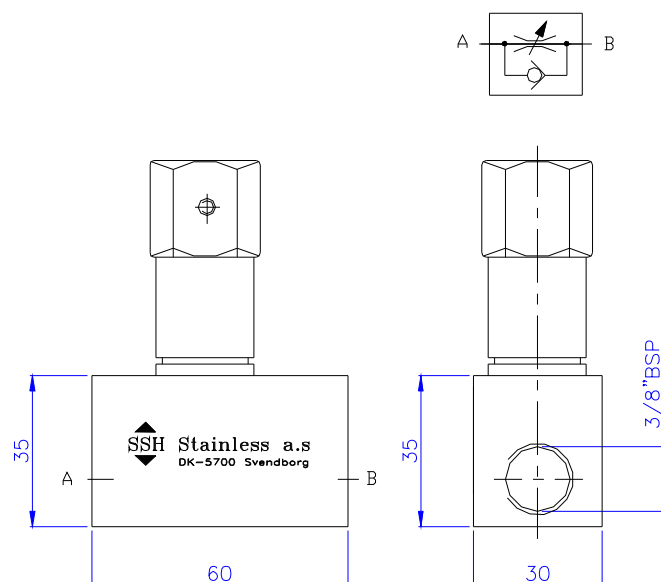
#### Anvendelse

Ventilen er udført i rustfrit stål W.St. 1.4301 og anvendes både til olie og vanddrift. Ventilen er velegnet til montering direkte på rørledninger.

#### Specifikationer

FR1-06-KD er en enkel justerbar kontra/drøvleventil med reguleret gennemstrømning fra A til B og fri gennemstrømning i modsat retning.

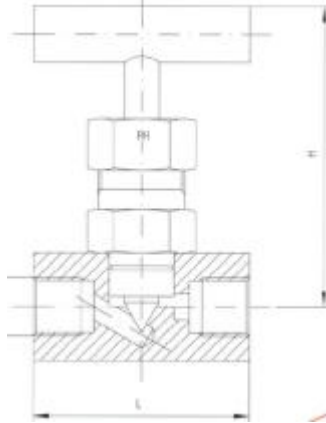
FR1-06-KD ventilen leveres med 3/8" BSP indvendigt gevind.



Ordering code	Pressure medium	Max. flow L / min.	Working pressure	Connection
FR1-06-KD	Oil or water	20	200 bar	3/8" BSP



## SSH FR1-08-D Throttle valve



### Specifications

Thread (G):	1/2" BSP
Height (H):	85 mm
Length (L):	65 mm
Pressure, max.:	400 bar