

## HP-1.5 HP-3.0 HP-5.0 Hand Operated Pump



## Håndpumpe



The HP pump is a single acting hand pump made of stainless steel W.St.1.4301 making it particularly applicable within the food industry and in environmentally sensitive areas, designed for both oil and water hydraulics.

### Application

The pump is designed for simple lifting functions and is used e.g. together with stainless hydraulic cylinders on work platforms and lifting tables or as a standby pump.

### Specifications

The HP pump is equipped with a built-in check and relief valve and is as standard. Available with built-in fluid reservoir and mounting plate.

The HP pump fluid reservoir has a standard capacity of 0.7 litres, but can be made to suit individual demands.

The HP pump is also available with a double tank connection or as a pump unit designed for external tank connection.

### Filling of reservoir

#### Oil hydraulics

Fill 0.7 litres of oil in the reservoir, oil viscosity 17 or 22.

#### Water hydraulics

Fill 0.7 litres of water (tap water) in the reservoir.

When using the pump in an area with risk of frost use a mix of min. 30% glycol and 70% water.

Please notice, the hand pump may **only** be installed in a **vertical** position.



HP pumpen er en enkeltvirkende, rustfri håndpumpe fremstillet i W.St. 4301 og er særdeles velegnet til fødevarerindustrien og i miljøfølsomme områder, hvor den kan anvendes til både olie og vanddrift.

### Anvendelse

Pumpen er fremstillet til enkle løfteanlæg og anvendes for eksempel sammen med rustfri hydraulikcylindre på arbejdsplatforme og løfteborde eller som nødpumpe.

### Specifikationer

HP pumpen er med indbygget kontraventil og aflastningsventil og leveres standard med indbygget tank og monteringsbeslag.

HP pumpens tankkapacitet er standard på 0,7 liter, men kan varieres, så den tilpasses den enkeltes behov.

HP pumpen leveres også med dobbelt tank tilslutning eller som separat pumpeenhed beregnet til ekstern tanktilslutning.

### Tank påfyldning

#### Oliedrift

Tanken påfyldes 0,7 ltr. olie med viskositet 17 eller 22.

#### Vanddrift

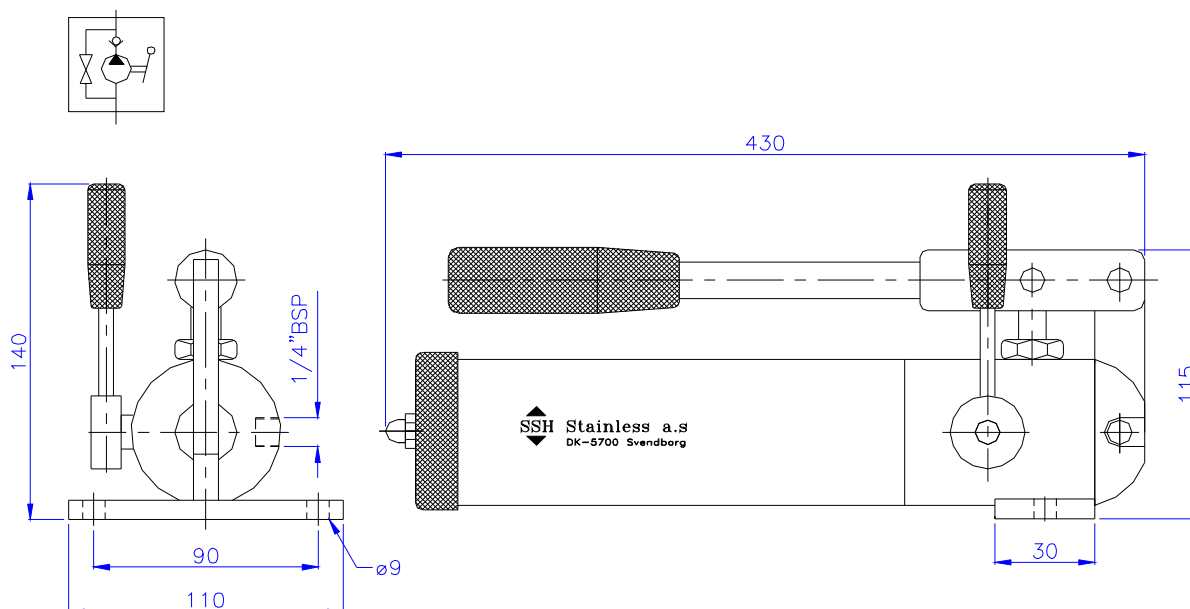
Tanken påfyldes 0,7 liter vand (ledningsvand).

Anvendes pumpen i områder med risiko for frost påfyldes en blanding med min. 30% glykol og 70% vand.

Venligst bemærk, håndpumpen må **kun** monteres i **lodret** position.

## HP- 1.5 / 3.0 / 5.0 LH Hand Operated Pump

Dimension sketch



Ordering code	Pressure medium	Pump pressure	Stroke per cc	Tank capacity, litre	Connection	Weight
HP- x1 - LH	Oil or water	200	1.5 / 3.0 / 5.0	0.7	1/4\"BSP	3.5 kg

Please state stroke **x1** per cc when ordering:



How to order:  
HP - **x1**- LH

**x1**: per stroke 5.0 cc

Ordering code: **HP-5.0-LH**

Venligst oplys slag **x1** pr. cm<sup>3</sup> ved ordre:



Eksempel på ordre:  
HP - **x1**- LH

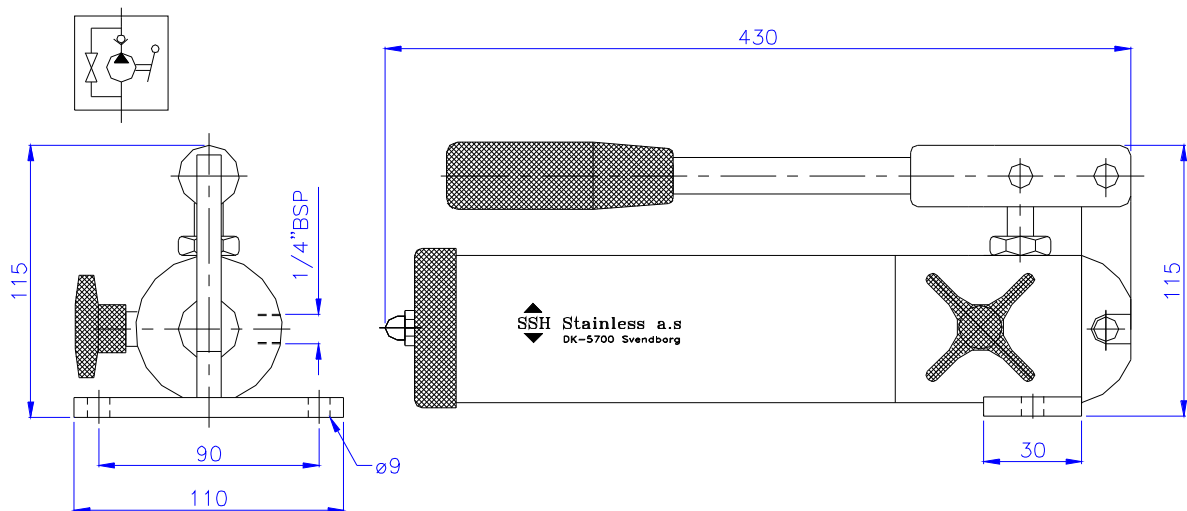
**x1**: pr. slag 5.0 cm<sup>3</sup>

Ordre kode: **HP-5.0-LH**




## HP- 1.5 / 3.0 / 5.0 KH Hand Operated Pump

Dimension sketch




Ordering code	Pressure medium	Pump pressure	Stroke per cc	Tank capacity, litre	Connection	Weight
HP- x1- KH	Oil or water	200	1.5 / 3.0 / 5.0	0.7	1/4\"BSP	3.5 kg

Please state stroke **x1** per cc when ordering: 

How to order:  
HP - **x1**- KH

**x1**: per stroke 5.0 cc

Ordering code: **HP-5.0-KH**

Venligst oplys slag **x1** pr. cm<sup>3</sup> ved ordre: 

Eksempel på ordre:  
HP - **x1**- KH

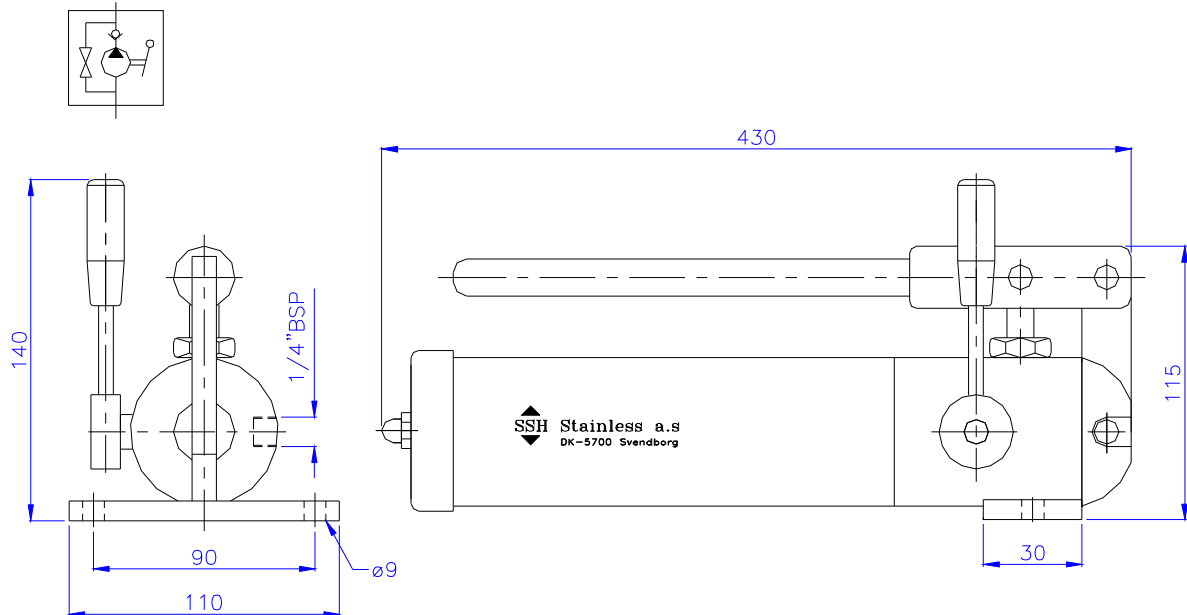
**x1**: pr. slag 5.0 cm<sup>3</sup>

Ordre kode: **HP-5.0-KH**



## HP- 1.5 / 3.0 / 5.0 LH-RF Hand Operated Pump Completely Stainless

Dimension sketch



Ordering code	Pressure medium	Pump pressure	Stroke per cc	Tank capacity, litre	Connection	Weight
HP- x1 -LH-RF	Oil or water	200	1.5 / 3.0 / 5.0	0.7	1/4\"BSP	3.5 kg

Please state stroke **x1** per cc when ordering:



How to order:  
HP - **x1**- LH-RF

**x1**: per stroke 5.0 cc

Ordering code: **HP-5.0-LH-RF**

Venligst oplys slag **x1** pr. cm<sup>3</sup> ved ordre:



Eksempel på ordre:  
HP - **x1**- LH-RF

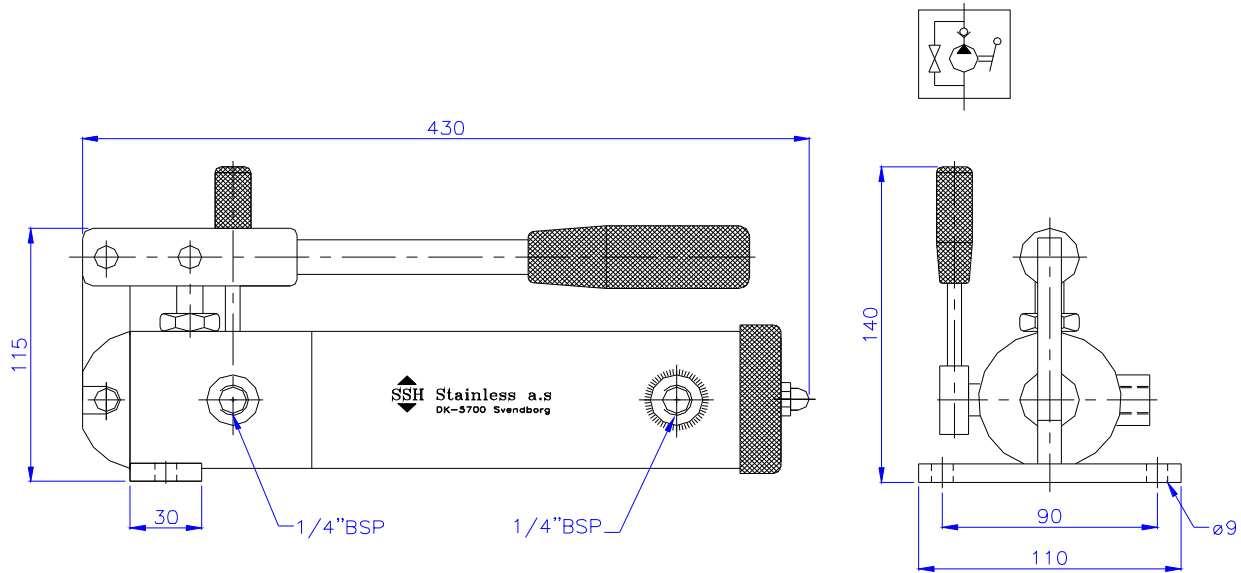
**x1**: pr. slag 5.0 cm<sup>3</sup>

Ordre kode: **HP-5.0-LH-RF**



## HP- D - 1.5 / 3.0 / 5.0 LH Hand Operated Pump for use in a double acting system

Dimension sketch



Ordering code	Pressure medium	Pump pressure	Stroke per cc	Tank capacity, litre	Connection	Weight
HP-D- x1 - LH	Oil or water	200	1.5 / 3.0 / 5.0	0.7	1/4\"BSP	3.5 kg

Please state stroke **x1** per cc when ordering:



How to order:  
HP -D- **x1**- LH

**x1**: per stroke 5.0 cc

Ordering code: HP-D-5.0-LH

Venligst oplys slag **x1** pr. cm<sup>3</sup> ved ordre:



Eksempel på ordre:  
HP -D **x1**- LH

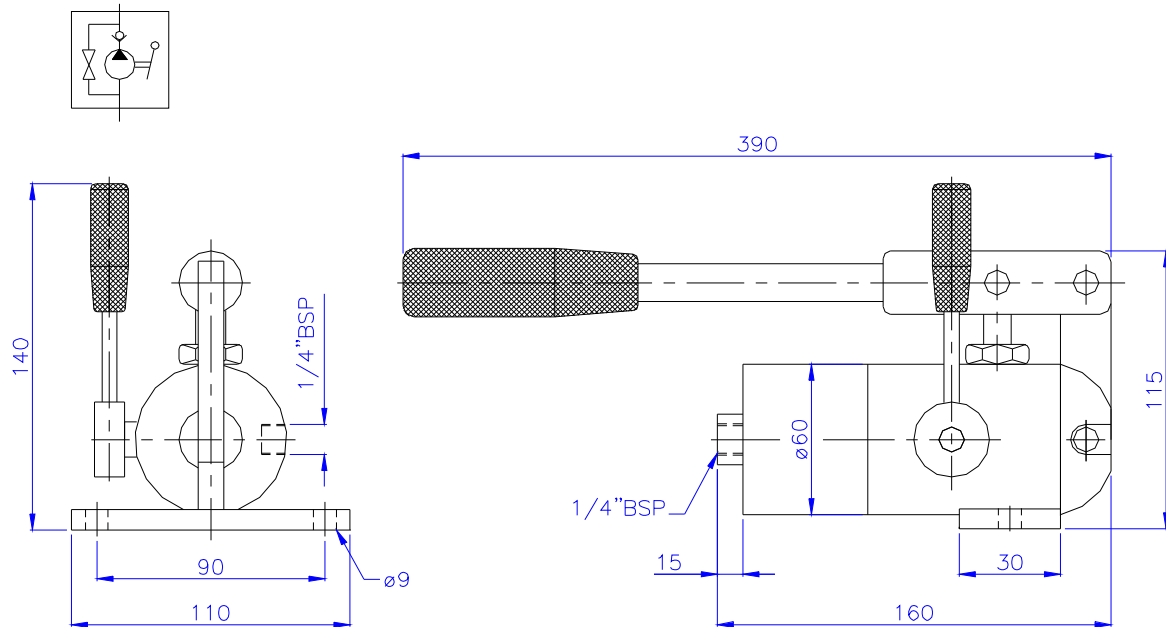
**x1**: pr. slag 5.0 cm<sup>3</sup>

Ordre kode: HP-D-5.0-LH



## HP- K- 1.5 / 3.0 / 5.0 LH Hand Operated Pump without reservoir

Dimension sketch



Ordering code	Pressure medium	Pump pressure	Stroke per cc	Tank capacity, litre	Connection	Weight
HP-K- LH	Oil or water	200	1.5 / 3.0 / 5.0	0	1/4\"BSP	3.5 kg

Please state stroke **x1** per cc when ordering:



How to order:  
HP -K- **x1**- LH

**x1**: per stroke 5.0 cc

Ordering code: HP-K-5.0-LH

Venligst oplys slag **x1** pr. cm<sup>3</sup> ved ordre:



Eksempel på ordre:  
HP - K- **x1**- LH

**x1**: pr. slag 5.0 cm<sup>3</sup>

Ordre kode: HP-K-5.0-LH



## HP-10 Hand Operated Pump

## Håndpumpe



The HP pump is a hand pump made of stainless steel W.St.1.4301 making it particularly applicable within the food industry and in environmentally sensitive areas, designed for both oil and water hydraulics.

### Application

The pump is designed for simple lifting functions and is used e.g. together with stainless hydraulic cylinders on work platforms and lifting tables or as a standby pump.

### Specifications

The HP pump has 10 cm<sup>3</sup> stroke per cycle and is equipped with a built-in check and relief valve. Standard available with built-in fluid reservoir and mounting bracket.

The HP pump fluid reservoir has a standard capacity of 1.5 litres, but can be made to suit individual demands.

### Filling of reservoir

#### Oil hydraulics

Fill 1.5 litres of oil in the reservoir, oil viscosity 17 or 22.

#### Water hydraulics

Fill 1.5 litres of water (tap water) in the reservoir.

When using the pump in an area with risk of frost use a mix of min. 30% glycol and 70% water.

Please notice, the hand pump is design for **both vertical** or **horizontal** installation.



HP pumpen er en rustfri håndpumpe fremstillet i W.St. 4301 som er særdeles velegnet til fødevarerindustrien og i miljøfølsomme områder, hvor den kan anvendes til både olie og vanddrift.

### Anvendelse

Pumpen er fremstillet til enkle løfteanlæg og anvendes for eksempel sammen med rustfri hydraulikcylindre på arbejdsplatforme og løfteborde eller som nødpumpe.

### Specifikationer

HP pumpen har 10 cm<sup>3</sup> slag pr. cyklus og er med indbygget kontraventil og aflastningsventil. Leveres standard med indbygget tank og monteringsbeslag.

HP pumpens tankkapacitet er standard på 1,5 liter, men kan varieres, så den tilpasses den enkeltes behov.

### Tank påfyldning

#### Oliedrift

Tanken påfyldes 1,5 ltr. olie med viskositet 17 eller 22.

#### Vanddrift

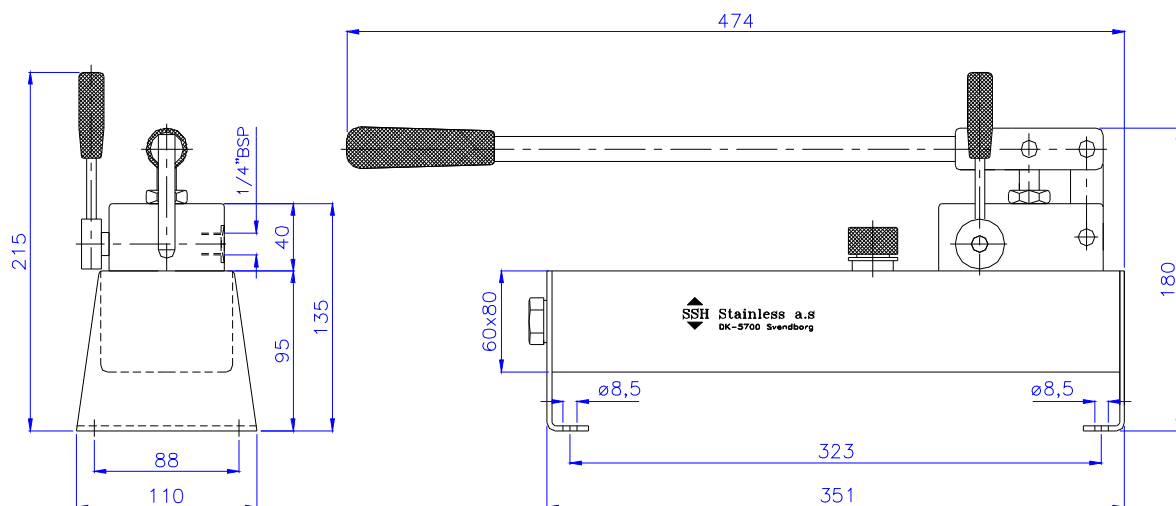
Tanken påfyldes 1,5 liter vand (ledningsvand).

Anvendes pumpen i områder med risiko for frost påfyldes en blanding med min. 30% glykol og 70% vand.


Venligst bemærk, håndpumpen er konstrueret til **både vandlodret** eller **lodret** montering.

## HP-10 -D Hand Operated Pump

### Dimension sketch



Ordering code	Pressure medium	Pump pressure	Stroke cc per cycle	Tank capacity, litre	Connection	Weight
HP-10-D	Oil or water	200	10	1.5	1/4" BSP	5.5 kg

Ordering code: HP-10-D 

Ordre kode: HP-10-D 