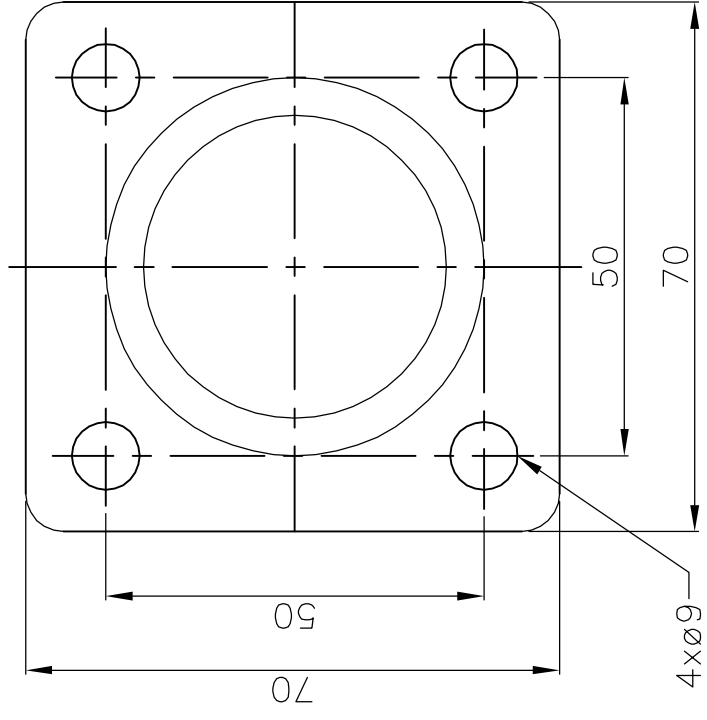
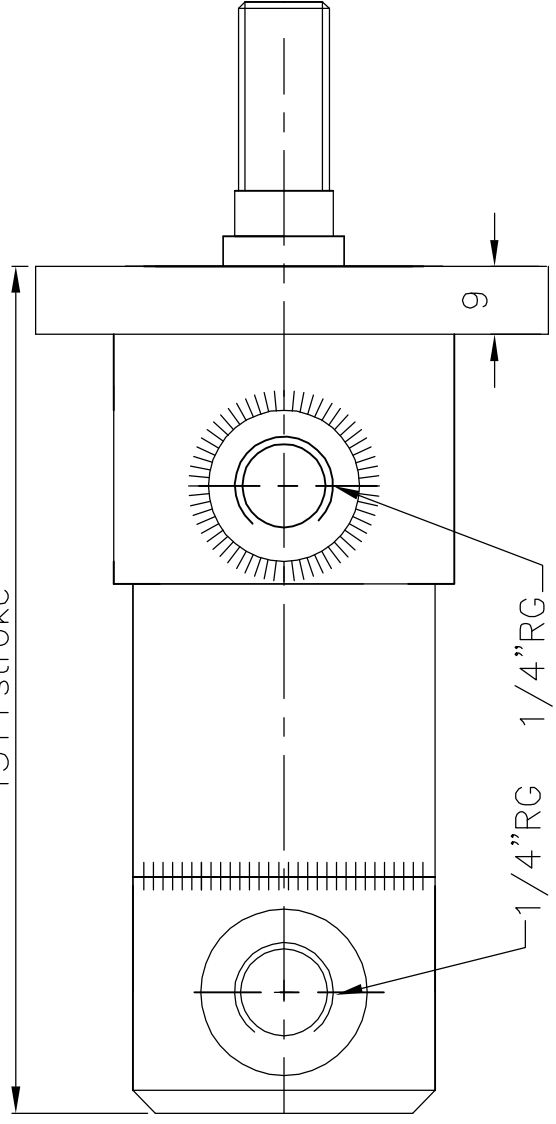


131+stroke



Mål uden tolerancer ± 0.1

Bemærkninger:	AQ70 HD 32/16 cylinder
Målestok: 1:1	Dimension sketch
Materiale: AISI 304	SSH Stainless a.s
Tegn: A.D.	
Godk: 04.02.05	
Ret: 08.05.08	
Tegn. nr: 97-63-16	